



----- EasyController易众 -----

硬件手册

版权声明

本手册供用户参考、查阅关于EasyController易众2418控制器硬件的相关信息，其中的文字、图示、标志、商标、专利型号均受《中华人民共和国专利法》、《中华人民共和国商标法》以及相关国内外公约中专利权、商标权的法律保护。为北京易斯路电子有限公司专署持有。任何团体和个人不得在未取得北京易斯路电子有限公司授权的情况下，对本手册进行转载、复制和发布，否则易斯路公司将依法追究其法律责任。

本手册所涉及到的EasyController易众2418控制器硬件的相关信息，均经过我公司技术人员的严格审定和校验，但无法避免与实际物品没有误差。另外我们会根据设备的改进完善情况，定期对手册进行修订和改版，请注意手册的版本信息，恕我们不再另行通知。



EasyController

该字样和商标为北京易斯路电子有限公司注册，受完全的法律保护。

手册中涉及到的其它商标属于它们各自的拥有者。

版本信息

文件名称	EasyController 易众2418硬件手册	
当前版本	V2.0	
完成日期	2019-2-18	
历史记录	版本	日期
	V1.0	2014-2-18

前 言

感谢您使用本公司EasyController易众控制器。EasyController易众控制器是基于ST公司ARM处理器架构的32位微控制器，在一块芯片中集成了微控制器、微处理器和数字信号处理器。具有512KB的嵌入式Flash和多种创新的片上外设，提升了系统总体性能。EasyController易众控制器由输入单元、控制单元、输出单元等多个系统单元组成，使得整个机器控制系统实现了尺寸最小化，工程造价经济化。本控制器可应用于工程车的测量、输入、输出控制，控制器给用户一个可编程的控制平台，用户可根据实际的需要进行编程控制。

应用领域：

伐木机械	道路维护	建筑机械	破碎设备
工业设备	农业机械	自动化应用	凿岩机械

在使用EasyController易众2418控制器之前，请您仔细阅读本使用说明书，并请妥善保存。此说明书将有助你对产品的日常维护、检查和故障的解决。

目 录

1. 注意事项.....	6
2. 购入后的检查及制动单元的型号说明.....	6
2.1 购入检查.....	7
2.2 EasyController 易众 2418 控制器型号说明.....	7
3. 安装环境要求.....	8
4. 产品配置.....	9
5. 内部功能说明.....	9
5.1 电源接线.....	10
5.1.1 供电接口电气特征.....	10
5.2 插件针脚.....	10
5.2.1 插件针脚定义.....	10
5.4 CAN 总线接口.....	12
5.4.1 接线针脚.....	12
5.4.2 特性.....	12
5.5 RS-232 串口.....	13
5.5.1 接线针脚.....	13
5.5.2 特性.....	13
5.7 数字量、模拟量、开关量输入.....	13
5.7.1 接线针脚.....	14
5.7.2 特性.....	15

5.8	PWM 和开关量输出.....	15
5.8.1	接线针脚.....	15
5.8.2	特性.....	15
6.	EasyController 控制器的配线.....	16
7.	故障分析与解决.....	16

1. 注意事项

为确保您的人身、设备及财产的安全，在使用EasyController控制器之前，请您务必阅读本章内容，并在以后的搬运、安装、运行、调试与检修过程中遵照执行。

1.1 与安全有关的符号说明



危险

错误使用时，会引起危险发生。可能导致人身伤亡。



注意

错误使用时，会引起危险发生。可能导致人身轻度或中度的伤害或设备的损坏。

1.2 安全注意事项

● 确认



受损的EasyController易众2418控制器及缺少零件的，切勿安装。

有受伤的危险。

安装

①搬运时，请托住机体的底部。

主体掉落，有损坏设备及伤脚的危险。

②安装在金属等不易燃烧的材料板上。

有触电和火灾的危险。

接线

① 使用电焊和接线前，请确认输入电源已切断。

有触电和火灾的危险。

② 请电气工程专业人员进行接线作业。

有触电和火灾的危险。

③ 接通紧急停车线路后，一定要检查其动作是否有效。

有触电受伤的危险。

④ 保持接地可靠。（接地电阻不得高于10欧姆）

有触电受伤的危险。

没按规定作业，发生的一切事故由作业者承担。

试运行



确认机箱面板安装好了之后，方可闭合输入电源，通电中，请勿拆卸面板。

有触电的危险。

保养、检查



2. 购入后的检查及制动单元的型号说明

2.1 购入检查

EasyController易众2418控制器在出厂前被做过多次实验，难免在运输过程中有损坏的可能，请在拆开包装后，仔细检查以下几点：

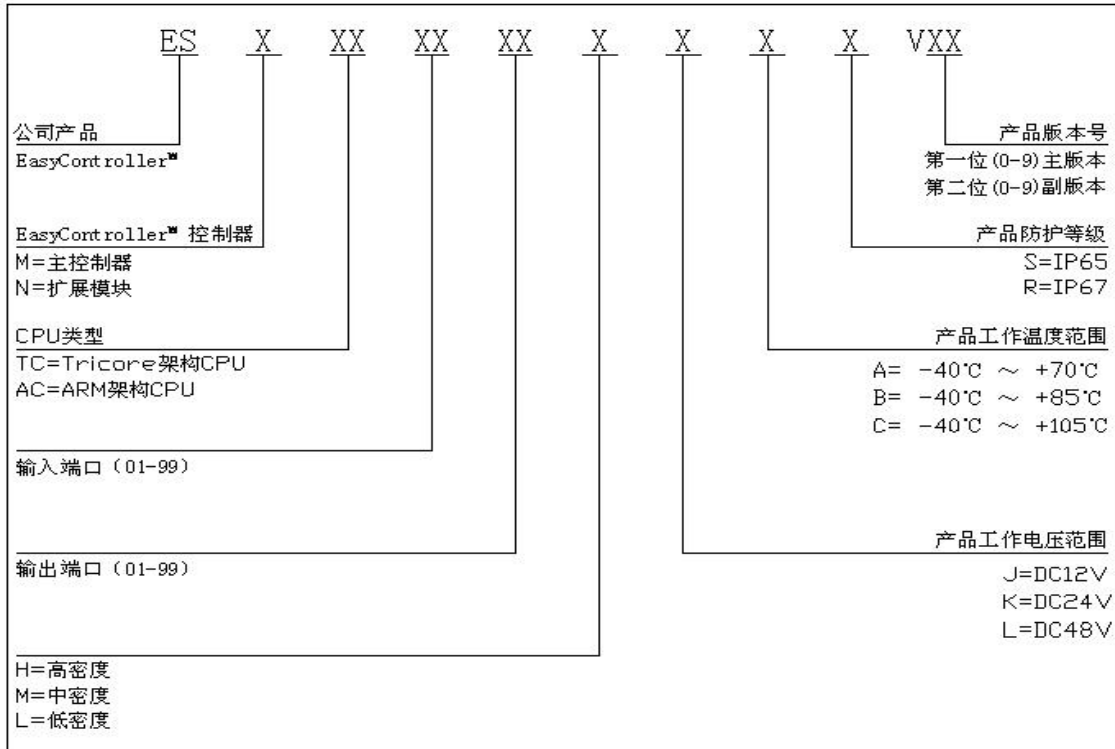
铭牌数据是否符合您的要求。

在运输过程中是否被损坏。

上紧的螺钉和螺丝是否松开。

如有不良情况，请速与本公司或当地的代理商联系，我们将在第一时间内为您解决。

2.2 EasyController 易众 2418 控制器型号说明



3. 安装环境要求

安装时应保持插头朝下。

远离带有腐蚀性气体和液体。

在电焊操作时，所有电子设备必须断开连接。

对电线电缆进行单独的密封处理，以防止水进入电子设备。

环境温度：-40℃~+85℃。

安装基础牢固无震动。

4. 产品配置

产品型号		ESMAC2418HKBSV10	
外形尺寸		225 X 168 X 42(mm)	
CPU 类型		STM32F103VET7	
针脚总数		52	
输入点总数		24	
输出点总数		18	
通信口数量		1×CAN2.0B , 2×RS232	
额定电压		8~31V	
电流消耗	无负载		40mA
	最大负载		18A
	开关量输入端		24
	AB 相解码		2
	高速计数端口		2
输出端口	高端输出	开关量输出	18
		PWM 输出	6
过压、短路保护		18	
存储	用户存储区		8K(带影子 FRAM)
	程序存储区		112K
	系统配置区		14K
用户数据掉电保持时间		10 年	
CAN 通讯接口		支持 CAN2.0B	
工作温度		-40° C~+85° C	
抗振性 抗冲击性	频率		10~30HZ
	振幅		1.5mm
	加速度		20g
	时间		X, Y, Z 每一方向 8h
湿度	95%, 10~65°C		24h
防护等级		IP65	
外壳材料		压铸铝	
插头		Tyco80	

5. 内部功能说明

5.1 电源接线

电源端口号	功能说明
3Q、4Q、3P	接电源的正端 (+)
4P、4O、3N	接电源的负端 (-)

注：(3N 适用于测电阻接地)

5.1.1 供电接口电气特征

+24V 供电电源针脚。线径 1.25mm²，如果三个针脚都使用，支持 18A 的电流。

参数	数值			单位	描述
	最小	标准	最大		
供电电压	8	24	31 1)	V	正常运转@24V
供电电流	0.12		20	A	所有驱动打开

1) 备注：本控制器对供电电压具有瞬态浪涌电压保护。

5.2 插件针脚

5.2.1 插件针脚定义

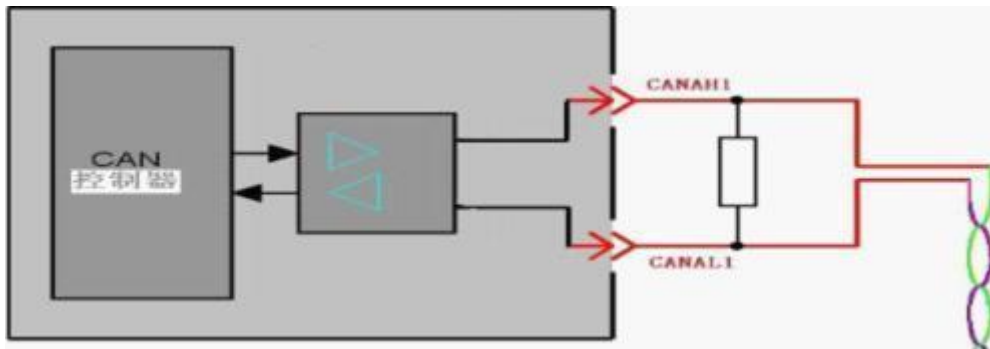
序号	针脚名称	针脚	功能描述
1	POWER	1	+24V 电源
2	POWER	2	+24V 电源
3	POWER	27	+24V 电源
4	GND	28	接地
5	PRO	67	禁用 (悬空)
6	Q0.0	36	开关量, PWM 输出
7	Q0.1	37	开关量, PWM 输出
8	Q0.2	45	开关量, PWM 输出
9	Q0.3	46	开关量, PWM 输出
10	Q0.4	44	开关量, PWM 输出

11	Q0.5	43	开关量 , PWM 输出
12	Q0.6	42	开关量
13	Q0.7	31	开关量
14	Q1.0	41	开关量
15	Q1.1	30	开关量
16	Q1.2	29	开关量
17	Q1.3	3	开关量
18	Q1.4	39	开关量
19	Q1.5	38	开关量
20	Q1.6	35	开关量
21	Q1.7	34	开关量
22	Q2.0	33	开关量
23	Q2.1	32	开关量
24	I0.0	26	开关量
25	I0.1	14	开关量
26	I0.2	25	开关量 、高速计数
27	I0.3	52	开关量
28	I0.4	51	开关量
29	I0.5	13	开关量 、高速计数
30	I0.6	40	开关量
31	I0.7	24	开关量
32	I1.0	12	开关量
33	I1.1	22	开关量
34	I1.2	10	开关量
35	I1.3	21	开关量
36	I1.4	9	开关量
37	I1.5	20	开关量
38	I1.6	8	开关量
39	I1.7	19	开关量
40	I2.0	7	开关量
41	I2.1	18	开关量
42	I2.2	6	开关量
43	I2.3	17	开关量
44	I2.4	5	开关量
45	I2.5	16	开关量
46	I2.6	4	开关量
47	I2.7	15	开关量
48	R1IN	23	串口1 RXD
49	T1OUT	50	串口1 TXD
50	R2IN	49	串口2 RXD
51	T2OUT	11	串口2 TXD

42	CANAH1	48	CAN 口通讯 H
43	CANAL1	47	CAN 口通讯 L

5.4 CAN 总线接口

该控制器拥有 1 个 CAN 接口，CAN 总线可用双绞线连接。在总线网络的终端点上必须有 120 Ω 的匹配电阻。



5.4.1 接线引脚

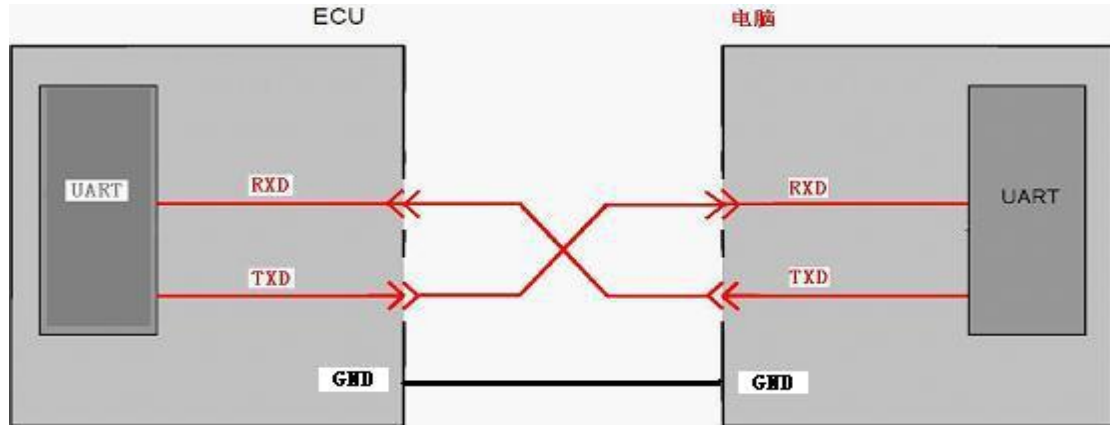
名称	引脚号	描述
CANAH1	48	CAN 口通讯 H
CANAL1	47	CAN 口通讯 L

5.4.2 特性

参数	最小	最大	单位
端子电容		100	pF
输入与公共地间电压	-2	7	V
差分输入极限电压	0.5	0.9	V
显性差分输出电压	1.5	3.0	V
阴性差分输出电压	-0.1	+0.1	V
阴性状态无信号时电压	2	3	V
CANAL1 输出电流限制	-45	-200	mA
CANAH1 输出电流限制	50	200	mA
波特率	125K	1M	bd
终端电阻	120	130	Ω
引脚输入电容	1	2	nF

5.5 RS-232 串口

该控制器拥有 2 个标准 RS-232 串口。



5.5.1 接线引脚

名称	引脚号	描述
R1IN	23	串口1 RXD
T1OUT	50	串口1 TXD
R2IN	49	串口2 RXD
T2OUT	11	串口2 TXD

5.5.2 特性

参数	最小	最大	单位
逻辑 0	+5	+15	V
逻辑 1	-15	-5	V
驱动时的输出阻抗	300		Ω
负载电容		2500	pF
输出短路电流		0.5	A
接收器输入阻抗	3K	7K	Ω
接收器输入电压的允许范围	-25	+25	V

5.7 数字量、模拟量、开关量输入

模拟量输入电压范围0~10V，模拟量输入电流范围4~20mA。数字量、开关量输入门槛电压由模拟量输出映像存储器AQW0的值决定，0~4095对应门槛电压为0~10V，默认门槛电压5V(AQW0=2048)，高速计数、AB解码器最高计数16位(65535)。

5.7.1 接线针脚

序号	针脚名称	针脚	功能描述
1	I0.0	26	开关量
2	I0.1	14	开关量
3	I0.2	25	开关量、高速计数
4	I0.3	52	开关量
5	I0.4	51	开关量
6	I0.5	13	开关量、高速计数
7	I0.6	40	开关量
8	I0.7	24	开关量
9	I1.0	12	开关量
10	I1.1	22	开关量
11	I1.2	10	开关量
12	I1.3	21	开关量
13	I1.4	9	开关量
14	I1.5	20	开关量
15	I1.6	8	开关量
16	I1.7	19	开关量
17	I2.0	7	开关量
18	I2.1	18	开关量
19	I2.2	6	开关量
20	I2.3	17	开关量
21	I2.4	5	开关量
22	I2.5	16	开关量
23	I2.6	4	开关量
24	I2.7	15	开关量

1) I0.0 和I0.1 组合可应用于2 线传感器,对应存储区为HC0;

注: 当应用于2 线传感器时, I0.0 不能用于脉宽检测并且I0.2 不能用于高速计数。
HC0 的值为最终的解码值, 无需再相减计算。

2) I0.3 和I0.4 组合可应用于2 线传感器,对应存储区为HC3;

注: 当应用于2 线传感器时, I0.3 不能用于脉宽检测并且I0.5 不能用于高速计数。
HC3 的值为最终的解码值, 无需再相减计算。

3) I0.2 可应用于高速计数, 对应存储区为HC2;

注: 当应用于高速计数时, 不能用于2 线传感器并且I0.0 不能用于脉宽检测。

4) I0.5 可应用于高速计数, 对应存储区为HC5;

注: 当应用于脉宽检测时, 不能用于2 线传感器并且I0.3 不能用于脉宽检测。

5) 输出开关量和PWM, 代表输出可配置为开关量输出, 或者PWM输出。在PWM输出应用过程中, 注意设置好

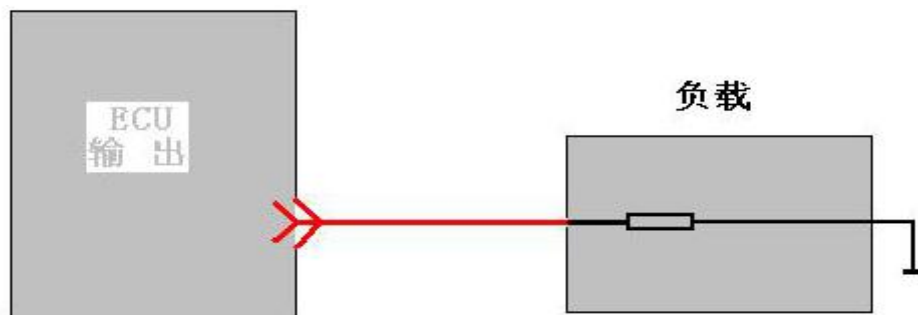
周期和占空比。设置的频率建议不超过400HZ。

5.7.2 特性

参数	最小	最大	单位
输入频率	10	50K	Hz
模拟量输入电压	0	10	V
开关量输入电压	0	POWER	V
输入阻抗	100K		Ω

5.8 PWM 和开关量输出

Q0.0 ~ Q2.1通道都有独立的续流、短路保护。下图适用于（Q0.0 ~ Q2.1）高端驱动通道。



5.8.1 接线针脚

序号	针脚名称	针脚	功能描述
1	Q0.0	36	开关量，PWM 输出
2	Q0.1	37	开关量，PWM 输出
3	Q0.2	45	开关量，PWM 输出
4	Q0.3	46	开关量，PWM 输出
5	Q0.4	44	开关量，PWM 输出
6	Q0.5	43	开关量，PWM 输出
7	Q0.6	42	开关量
8	Q0.7	31	开关量
9	Q1.0	41	开关量
10	Q1.1	30	开关量
11	Q1.2	29	开关量
12	Q1.3	3	开关量
13	Q1.4	33	开关量
14	Q1.5	34	开关量
15	Q1.6	39	开关量
16	Q1.7	32	开关量

17	Q2.0	35	开关量
18	Q2.1	38	开关量

5.8.2 特性

参数	最小	最大	单位
PWM-频率	50	600	Hz
负载电流	0	2.2	A

6. EasyController 控制器的配线

触点3Q、4Q、3P、4P、4O的连接线建议如下：横截面 1.5mm²，外径 1.8~2.5mm。
其他触点(3Q、4Q、3P、4P、4O以外)的连接线建议如下：横截面 0.5mm²，外径 1.9~2.1mm。

7. 故障分析与解决

NO:	故障特征	解决
1	三无现象	确定总电源是否正确提供
2	CAN口通讯不正常	确定线序是否正确连接，无虚接，无短路，终端电阻是否匹配
3	输出不正常	确定输出端无虚接，无短路
4	输入不正常	确定输入无虚接，无短路
4	串口不正常	确定线序是否正确连接，无虚接，无短路